

ALTRAMAN

CALIDAD, CONFIABILIDAD Y GARANTÍA

 NUESTRA
LÍNEA DE
FAROS LED

 SunLux



WWW.ALTRAMANSAC.COM



APLICACIÓN EN EQUIPOS DE
MINERÍA Y CONSTRUCCIÓN



Los faros SunLux son desarrollados exclusivamente para International Consumables por la fábrica Sanray, empresa electrónica líder, con más de 10 años de fundación, dedicada a la investigación y desarrollo de tecnología LED para el parque automotriz de los diferentes sectores de mercado.

SunLux cuenta con el respaldo técnico-comercial de una fábrica profesional que tiene implementada una línea de producción especializada que adopta tecnología líder a nivel mundial, a través de gestión de estándares internacionales y estricto control de calidad.



MISIÓN

Contribuir eficazmente en las operaciones de nuestros clientes implementando soluciones técnicas de valor en minería y construcción, basándonos en la transparencia, esfuerzo y economía.



VISIÓN

Ser reconocidos en el mercado peruano como un socio estratégico de nuestros clientes brindándoles la mejor opción en calidad y precio.

OBJETIVOS DE IMPLEMENTACIÓN LED



MAYOR SEGURIDAD OPERATIVA



60% + de LUX en comparación a las luces convencionales.

MENOR COSTE DE MANTENIMIENTO



Alta resistencia a condiciones extremas

MAYOR PRODUCTIVIDAD



La luz blanca reduce el estrés a los ojos.

MAYOR VIDA UTIL



30 veces mayor que las luces convencionales

MEJOR VALOR Y EFICIENCIA



80% menor costo/hora en comparación a las luces convencionales

TODOS NUESTROS FAROS CUENTAN CON LAS SIGUIENTES CERTIFICACIONES





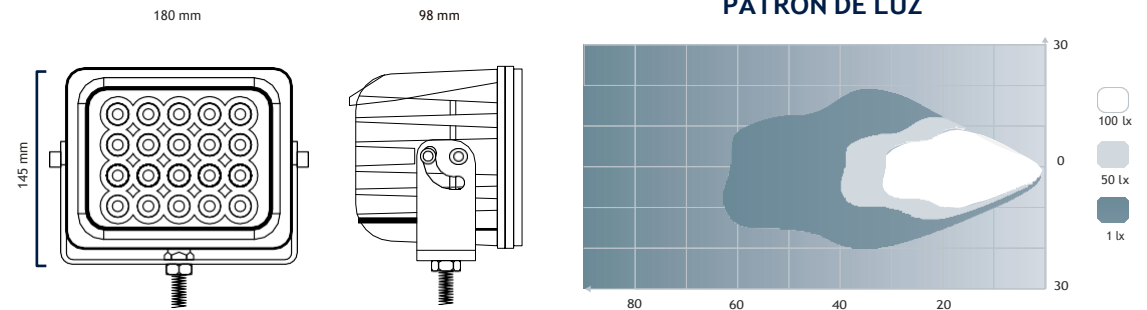
- Antineblina
- Alta eficiencia Lumínica
- Resiste la vibración
- Resiste cambios de temperatura
- Resiste caídas
- Resiste chorros a presión de agua
- Extremas temperaturas
- Anti Corrosivo



APLICACIONES EN:

- CAT 777, 785, 793, 797
- KOMATSU 730E, 785, HD1500, 930E
- EQUIPOS DE CARGUÍO EN GENERAL

PATRON DE LUZ



RANGER LED ANTI DESLUMBRANTE

El Faro de trabajo TVP071-1002AG brinda la seguridad y la confort de trabajo en carretera de las operaciones mineras, garantizando el no deslumbramiento a los equipos que circulan en la dirección contrario, de este modo se facilita considerablemente la capacidad sensorial del ojo humano y evitan los síntomas de fatiga visual.

ESPECIFICACIONES TÉCNICAS

Consumo Potencia	100 W	Temperatura Color	6000° K
Flujo Luminoso	9 000 lm	Conector	Deutsch 2 Pin
Haz De Luz	Anti Deslumbrante	Certificación	IP6K9K EMC ISO 9227
Voltaje Entrada	9 - 32 V DC	Peso	2500 gr

ALTRAMAN

CALIDAD, CONFIABILIDAD Y GARANTÍA



2



RANGER LED DE ALTA

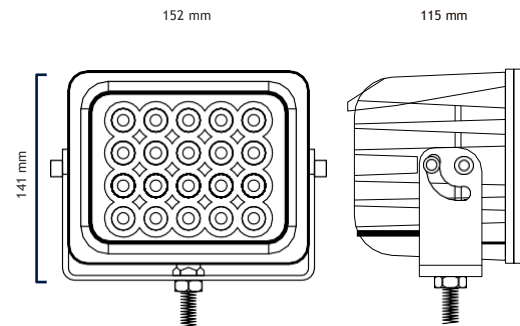
El Faro de trabajo TVP071-1002A de ALTA ofrece una iluminación impresionante de largo alcance, cuenta con una lente de policarbonato de protección contra impactos y completamente sellado contra polvo y agua, cumpliendo con las expectativas de la situaciones más exigente con un montaje seguro y confiable de acero inoxidable de alta resistencia.

SEGURIDAD Y EFICIENCIA
PARA TUS OPERACIONES

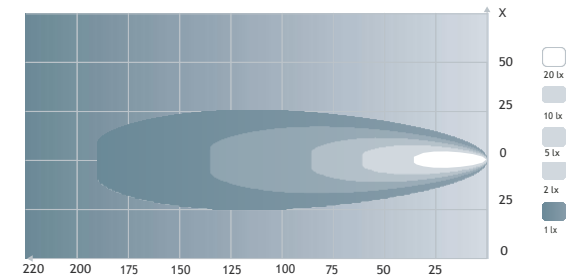
- Resiste la vibración
- Antineblina
- Alta eficiencia Lumínica
- Resiste caídas
- Extremas temperaturas
- Resiste cambios de temperatura
- Resiste chorros a presión de agua
- Anti Corrosivo



APLICACIONES EN: • CAT 777, 785, 793, 797
• KOMATSU 730E, 785, HD1500, 930E
• EQUIPOS DE CARGUÍO EN GENERAL



PATRON DE LUZ



ESPECIFICACIONES TÉCNICAS

Consumo Potencia	100 W	Temperatura Color	6000° K
Flujo Luminoso	9 000 lm	Conector	Deutsch 2 Pin
Haz De Luz	Alta	Certificación	IP6K9K EMC ISO 9227
Voltaje Entrada	9 - 32 V DC	Peso	2500 gr

ALTRAMAN

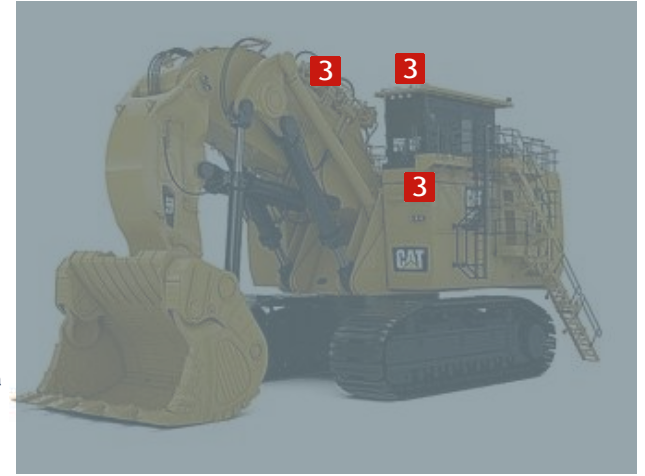
CALIDAD, CONFIABILIDAD Y GARANTÍA



RANGER LED DE BAJA

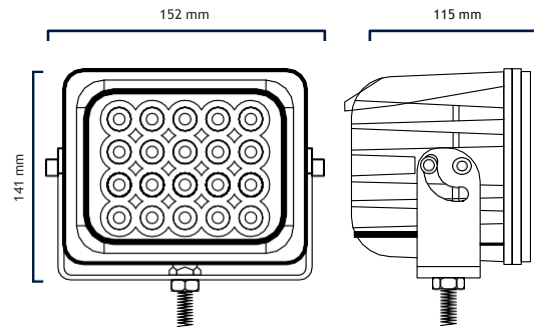
El Faro de trabajo TVP071-1002B de BAJA ofrece una iluminación impresionante de amplio alcance, cuenta con una lente de policarbonato de protección contra impactos y completamente sellado contra polvo y agua, cumpliendo con las expectativas de la situaciones más exigente con un montaje seguro y confiable de acero inoxidable de alta resistencia.

- Antineblina
- Alta eficiencia Lumínica
- Resiste caídas
- Extremas temperaturas
- Resiste la vibración
- Resiste cambios de temperatura
- Resiste chorros a presión de agua
- Anti Corrosivo

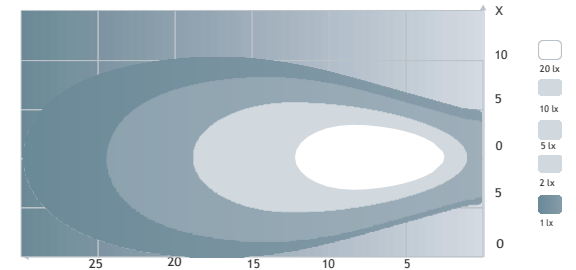


APLICACIONES EN:

- PALAS Y PERFORADORAS HIDRÁULICAS DE TODAS LAS MARCAS.
- CARGADORES Y TRACTORES DE TODAS LAS MARCAS.
- AMPLIAMENTE UTILIZADO EN TODAS LAS LÍNEAS DE MAQUINARIA.



PATRON DE LUZ



ESPECIFICACIONES TÉCNICAS

Consumo Potencia	100 W	Temperatura Color	6000° K
Flujo Luminoso	9 000 lm	Conector	Deutsch 2 Pin
Haz De Luz	Amplia	Certificación	IP6K9K EMC ISO 9227
Voltaje Entrada	9 - 32 V DC	Peso	2500 gr

ALTRAMAN

CALIDAD, CONFIABILIDAD Y GARANTÍA



GALAXY LED DE ALTA

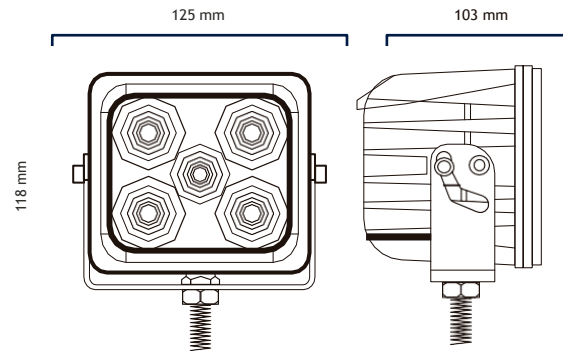
El Faro de trabajo TVP071-8504A de ALTA ofrece una iluminación impresionante de largo alcance, cuenta con una lente de policarbonato de protección contra impactos y completamente sellado contra polvo y agua, cumpliendo con las expectativas de la situaciones más exigente con un montaje seguro y confiable de acero inoxidable de alta resistencia.

SEGURIDAD Y EFICIENCIA
PARA TUS OPERACIONES

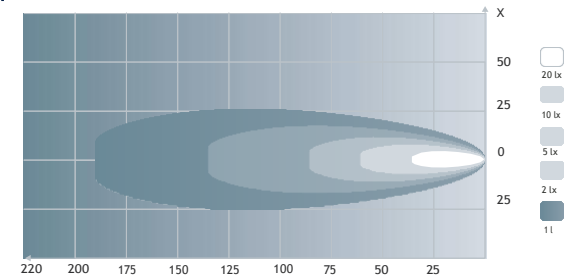
- Antineblina
- Alta eficiencia Lumínica
- Resiste caídas
- Extremas temperaturas
- Resiste la vibración
- Resiste cambios de temperatura
- Resiste chorros a presión de agua
- Anti Corrosivo



APLICACIONES EN: • EQUIPOS DE ALTA VIBRACIÓN.
• SE ADAPTA A EQUIPOS DE TODAS LAS MARCAS.
• MINERÍA SUBTERRÁNEO Y TAJO ABIERTO.



PATRON DE LUZ



ESPECIFICACIONES TÉCNICAS

Consumo Potencia	50 W	Temperatura Color	6000° K
Flujo Luminoso	4 500 lm	Conector	Deustch 2 Pin
Haz De Luz	Alta	Certificación	IP6K9K EMC ISO 9227
Voltaje Entrada	9 - 32 V DC	Peso	1500 gr



5

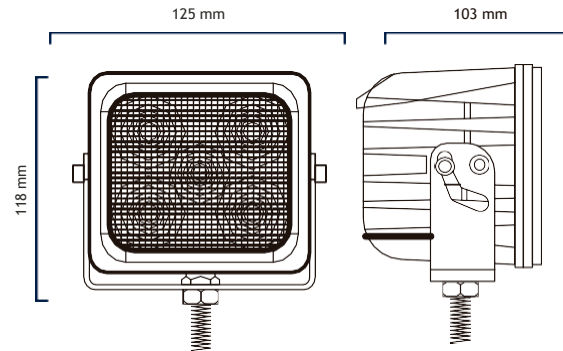


- Antineblina
- Alta eficiencia Lumínica
- Resiste caídas
- Extremas temperaturas
- Resiste la vibración
- Resiste cambios de temperatura
- Resiste chorros a presión de agua
- Anti Corrosivo

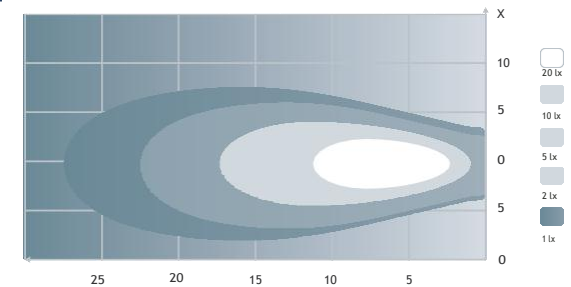


APLICACIONES EN:

- AMPLIAMENTE UTILIZADO EN TODAS LAS LÍNEAS DE MAQUINARIAS.
- SE ADAPTA A EQUIPOS DE TODAS LAS MARCAS.
- MINERÍA SUBTERRÁNEO Y TAJO ABIERTO.



PATRON DE LUZ



GALAXY LED
DE BAJA

El Faro de trabajo **TVP071-8504B** de BAJA ofrece una iluminación impresionante de amplio alcance, cuenta con una lente de policarbonato de protección contra impactos y completamente sellado contra polvo y agua, cumpliendo con las expectativas de la situaciones más exigente con un montaje seguro y confiable de acero inoxidable de alta resistencia.

ESPECIFICACIONES TÉCNICAS

Consumo Potencia	50 W	Temperatura Color	6000° K
Flujo Lumínico	4 500 lm	Conector	Deutsch 2 Pin
Haz De Luz	Amplia	Certificación	IP6K9K EMC ISO 9227
Voltaje Entrada	9 - 32 V DC	Peso	1500 gr

ALTRAMAN

CALIDAD, CONFIABILIDAD Y GARANTÍA



Antineblina



Alta eficiencia Lumínica



Resiste caídas



Extremas temperaturas



Resiste la vibración



Resiste cambios de temperatura



Resiste chorros a presión de agua

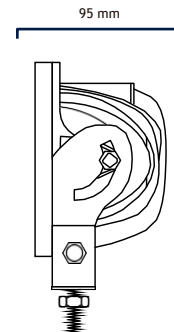
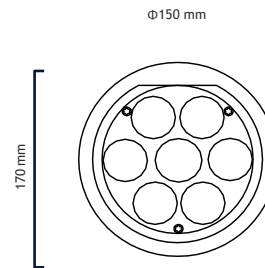


Anti Corrosivo

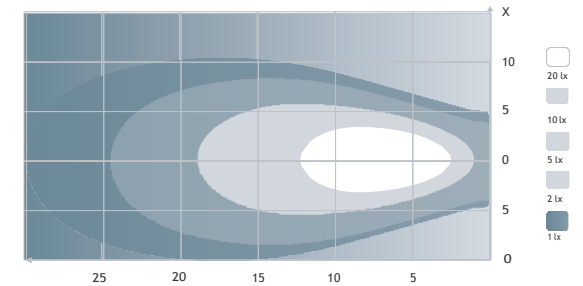


SEGURIDAD Y EFICIENCIA
PARA TUS OPERACIONES

- APLICACIONES EN:
- AMPLIAMENTE UTILIZADO EN TODAS LAS LÍNEAS DE MAQUINARIAS.
 - IDEAL PARA FRENTES DE TRABAJO DE CONDICIONES CLIMÁTICAS ADVERSAS.



PATRON DE LUZ



NEBLINERO LED DE EXTRA ALCANCE

El Faro de trabajo TVP071-8704N ofrece una iluminación de largo alcance que rompe la densa neblina y permite continuar con las operaciones en las condiciones climáticas más extremas.

ESPECIFICACIONES TÉCNICAS

Consumo Potencia	70 W	Temperatura Color	3000° K
Flujo Luminoso	6 500 lm	Conector	Deutsch 2 Pin
Haz De Luz	Amplio	Certificación	IP6K9K EMC ISO 9227
Voltaje Entrada	9 - 32 V DC	Peso	2500 gr

ALTRAMAN

CALIDAD, CONFIABILIDAD Y GARANTÍA



7



MEGA FORCE LED EXTRA AMPLIO

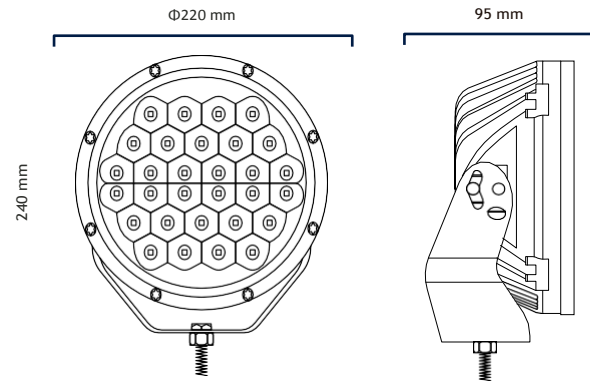
El Faro de trabajo TVP071-3201B ofrece una iluminación extra amplia, reduciendo la cantidad de faros por equipo y aumentando la eficiencia de las operaciones. Cuenta con una lente de policarbonato de protección contra impactos y completamente sellado contra polvo y agua.

SEGURIDAD
Y EFICIENCIA
PARA TUS OPERACIONES

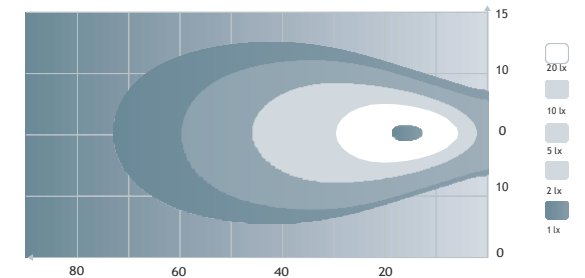
- Antineblina
- Alta eficiencia Lumínica
- Resiste caídas
- Extremas temperaturas
- Resiste la vibración
- Resiste cambios de temperatura
- Resiste chorros a presión de agua
- Anti Corrosivo



APLICACIONES EN: • AMPLIAMENTE UTILIZADO EN TODAS LAS LÍNEAS DE MAQUINARIAS.
• IDEAL PARA FRENTES DE TRABAJO DE CONDICIONES CLIMÁTICAS ADVERSAS.



PATRON DE LUZ



ESPECIFICACIONES TÉCNICAS

Consumo Potencia	225 W	Temperatura Color	6000° K
Flujo Lumínico	25 600 lm	Conector	Deutsch 2 Pin
Haz De Luz	Extra Amplio	Certificación	IP6K9K EMC ISO 9227
Voltaje Entrada	9 - 32 V DC	Peso	6 500 gr

ALTRAMAN
CALIDAD, CONFIABILIDAD Y GARANTÍA

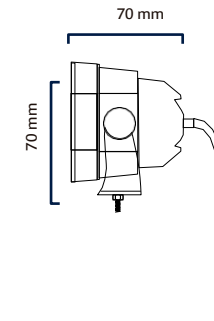
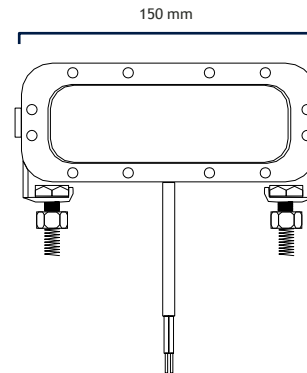


- Antineblina
- Alta eficiencia Luminica
- Resiste caídas
- Extremas temperaturas
- Resiste la vibración
- Resiste cambios de temperatura
- Resiste chorros a presión de agua
- Anti Corrosivo

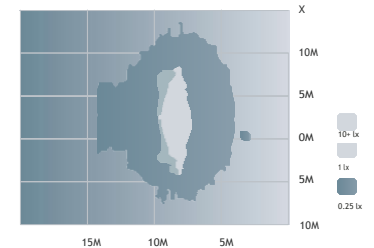


SEGURIDAD Y EFICIENCIA
PARA TUS OPERACIONES

APLICACIONES EN: • PALAS Y PERFORADORAS HIDRÁULICAS DE TODAS LAS MARCAS.
• EQUIPOS DE ALTA VIBRACIÓN.



PATRON DE LUZ



ANTICOLISION LED PERIMETRAL

El Faro de trabajo TVP071-8309-RED proyecta una línea roja gruesa en el piso, formando un área de NOT GO, la cual sirve de guía para el operador de los equipos de carguío al retroceder para mantener la distancia adecuada garantizando la NO colisión entre maquinarias.

ESPECIFICACIONES TÉCNICAS

Consumo Potencia	30 W	Temperatura Color	800° K
Flujo Luminoso	2 700 lm	Conector	Deutsch 2 Pin
Haz De Luz	Línea Roja	Certificación	IP6K9K EMC ISO 9227
Voltaje Entrada	9 - 32 V DC	Peso	600 gr



Antineblina



Alta eficiencia Lumínica



Resiste caídas



Extremas temperaturas



Resiste la vibración



Resiste cambios de temperatura



Resiste chorros a presión de agua



Anti Corrosivo



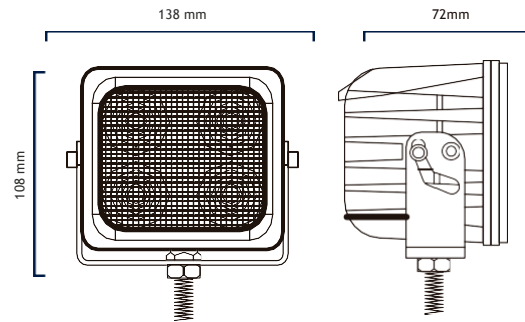
Garantía 3 años

APLICACIONES EN: • AMPLIAMENTE UTILIZADO EN TODAS LAS LÍNEAS DE MAQUINARIAS.
• IDEAL PARA FRENTES DE TRABAJO DE CONDICIONES CLIMÁTICAS ADVERSAS.

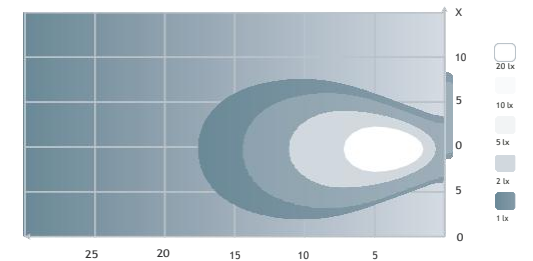
ZEUS LED DE BAJA

El Faro de trabajo **TVP071-8404B LED** ofrece una iluminación de amplio alcance, cuenta con una lente de policarbonato de protección contra impactos y completamente sellado contra polvo y agua.

El Faro de trabajo LED cumple con las expectativas de las situaciones más exigentes con un montaje seguro y confiable de acero inoxidable 316 de alta resistencia y cable de alimentación de silicona con doble aislamiento con conector DT.



PATRON DE LUZ



ESPECIFICACIONES TÉCNICAS

Consumo Potencia	40 W
Flujo Luminoso	3 500 lm
Haz De Luz	Amplia
Voltaje Entrada	9 - 32 V DC

Temperatura Color	6000° K
Conector	Deutsch 2 Pin
Certificación	IP6K9K EMC ISO 9227
Peso	600 gr

ALTRAMAN

CALIDAD, CONFIABILIDAD Y GARANTÍA

SEGURIDAD
Y EFICIENCIA
PARA TUS OPERACIONES



Antineblina



Alta eficiencia Lumínica



Resiste caídas



Extremas temperaturas



Resiste la vibración



Resiste cambios de temperatura



Resiste chorros a presión de agua



Anti Corrosivo



Garantía 3 años

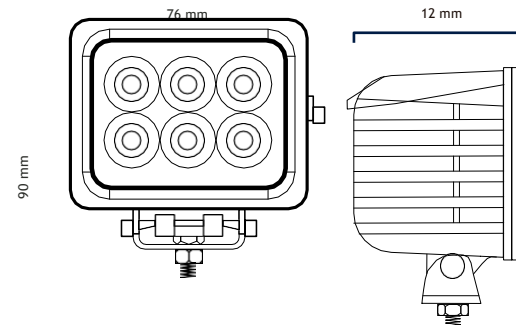
APLICACIONES EN: • AMPLIAMENTE UTILIZADO EN TODAS LAS LÍNEAS DE MAQUINARIAS.
• IDEAL PARA FRENTES DE TRABAJO DE CONDICIONES CLIMÁTICAS ADVERSAS.



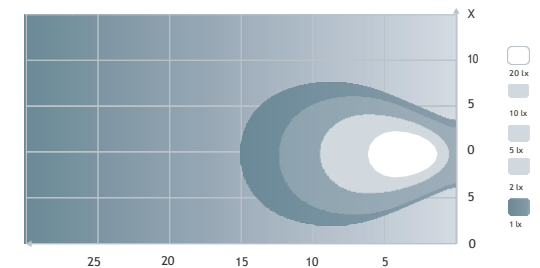
TVP071-8180B

El Faro TVP071-81810B LED brinda la seguridad y comodidad a los operadores de equipos de carguío en la maniobra de retroceso en el frente de trabajo de las palas hidráulicas, donde la línea roja sirve de guía al conductor para mantener la distancia adecuada y garantizando la no colisión entre equipos.

El Faro una cumple con las expectativas de las situaciones más exigentes con un montaje seguro y confiable de acero inoxidable 316 de alta resistencia y cable de alimentación de silicona con doble aislamiento con conector DT.



PATRON DE LUZ



ESPECIFICACIONES TÉCNICAS

Consumo Potencia	18 W	Temperatura Color	6000° K
Flujo Luminoso	1 200 lm	Conector	Deutsch 2 Pin
Haz De Luz	Amplia	Certificación	IP6K9K EMC ISO 9227
Voltaje Entrada	9 - 32 V DC	Peso	400 gr

ALTRAMAN

CALIDAD, CONFIABILIDAD Y GARANTÍA



Incluye 2 Baterías de 2600mAh de Repuesto para **Extra Duración**

EAGLE-20W-IC

EAGLE-20W-IC es una Linterna LED de Casco de 03 Puntos de emisión de Luz con Batería original modelo 18650 recargables, con elástico ajustable para un mejor agarre y adhesión al caso, con un largo tiempo de alumbrado autónomo de 12 horas.

Cuenta con protección IP65 contra polvo y agua. De aplicación ideal en lugares oscuros de la intemperie.

VISTA DEL PRODUCTO



ESPECIFICACIONES TÉCNICAS

Medidas	420x365x60 mm	Temp. De Calor	6000° Kelvin
Cons. de Potencia	20 Watts	Temperatura Servicio	-20° C hasta +65° C
Fujo Luminoso	1 600 Lm	Material Carcasa	TPR (Caucho)
Haz de Luz	Extra Amplia	Material Lente	Policarbonato
Voltaje de Entrada	DC 3.7 - 4.2 V	Vida Útil	30 000 Hr
Batería de Litio	3.7 V 2600 mAh	Certificación	IP6K9K EMC
Tiempo de Carga al 100%	3.5 horas	Vida Útil	312 gr
Alumbrado Autónomo	6 horas		1 uds/caja

ALTRAMAN

CALIDAD, CONFIABILIDAD Y GARANTÍA



Incluye 3 Baterías de 2600mAh de Repuesto para **Extra Duración**

VISTA DEL PRODUCTO



HALCON-10W-IC

HALCON-10W-IC es una Linterna LED de Casco de 01 Punto de emisión de Luz con Batería originales 18650 Recargables, con elástico ajustable para un mejor agarre y adhesión al caso, con un largo tiempo de alumbrado autónomo de 12 horas.

Cuenta con protección IP65 contra polvo y agua.

De aplicación ideal en lugares oscuros de la intemperie.

ESPECIFICACIONES TÉCNICAS

Medidas	350x400x650 mm	Temp. De Calor	6000° Kelvin
Cons. de Potencia	10 Watts	Temperatura Servicio	-20° C hasta +65° C
Fujo Luminoso	1 000 Lm	Material Carcasa	TPR (Caucho)
Haz de Luz	Extra Amplia	Material Lente	Policarbonato
Voltaje de Entrada	DC 3.7 - 4.2 V	Vida Útil	30 000 Hr
Batería de Litio	3.7 V 2600 mAh	Certificación	IP6K9K EMC
Tiempo de Carga al 100%	4 horas 12 horas	Vida Útil	270 gr
			1 uds/caja

ALTRAMAN

CALIDAD, CONFIABILIDAD Y GARANTÍA

A



VISTA
DEL PRODUCTO



TVP071-G18S

TVP071-G18S es una Linterna de Mano LED con fuerte base magnética para trabajos de mantenimiento mecánico o eléctricos, con batería recargable con puerto y cable USB.

Tiene un alcance de 150 metros la luz frontal y de 50 metros la luz lateral. Alumbrado autónomo de 8 horas y carga rápida. Mango de caucho y carcasa de aluminio fundido resistente a golpes y suciedad.

Cuenta con protección IP65 contra polvo y agua. De aplicación ideal en lugares oscuros de la intemperie.

ESPECIFICACIONES TÉCNICAS

Medidas	156x70x32 mm	Temp. De Calor	6000° Kelvin
Cons. de Potencia		Temperatura Servicio	-20° C hasta +65° C
Fujo Luminoso	500 Lm	Material Carcasa	NYLON + TPR + ABS
Haz de Luz	Extra Amplia	Material Lente	Policarbonato
Voltaje de Entrada	DC 3.7 - 4.2 V	Vida Útil	30 000 Hr
Batería de Litio	2400MAH X 01	Certificación	IP69 EMC CE
Tiempo de Carga al 100%	4 horas	Vida Útil	215 gr
Alumbrado Autónomo	8 horas		1 uds/caja



CONTACTO

ALTRAMAN

CALIDAD, CONFIABILIDAD Y GARANTÍA

Correo: gerencia@altramansac.com
comercial@altramansac.com
operaciones@altramansac.com

Teléfonos: 933 038 267
976 264 310